

# Boletín de Vigilancia e Inteligencia en Innovación

# 08

Marzo 2024



## SISTEMAS ALIMENTARIOS SOSTENIBLES



# PREFACIO

---



La Fundación para la Innovación Agraria (FIA) es la agencia de innovación del Ministerio de Agricultura de Chile que busca promover procesos de innovación, a través de los lineamientos estratégicos FIA para el sector silvoagropecuario y/o de la cadena agroalimentaria nacional, por medio del impulso, articulación, desarrollo de capacidades y difusión tecnológica de iniciativas que contribuyan al desarrollo sostenible y la competitividad de Chile y sus regiones.

Focalizamos nuestro quehacer a través de tres lineamientos estratégicos: "Gestión Sostenible de Recursos Hídricos", "Adaptación y mitigación al Cambio Climático" y "Sistemas Alimentarios Sostenibles, SAS".

Para esto se dispone de 4 Pilares de Acción y uno de ellos es "Plataformas de información y Sistema de inteligencia y vigilancia de innovación Agraria".

El Sistema de inteligencia y vigilancia, VIGIFIA tiene como objetivo brindar información seleccionada y analizada sobre temas específicos en materia de tecnología, ciencia, mercado, tendencias u otras áreas de relevancia e interés para los lineamientos ministeriales y de FIA, prioridades territoriales y productivas, entre otras.

Estas herramientas que brindan vigilancia tecnológica estratégica permiten una detección más ágil del estado actual de la investigación aplicada para ponerla a disposición de los tomadores de decisiones y usuarios agrícolas, la cual se entrega mediante un boletín.

El presente boletín es una muestra inicial del proceso de vigilancia en torno al lineamiento "Sistemas Alimentarios Sostenibles", entrega una selección de Noticias, Publicaciones científicas, Patentes, Proyectos, Políticas Públicas, Mercado y Eventos.

**Francine Brossard Leiva**  
**Directora Ejecutiva**  
**Fundación para la Innovación Agraria**

# ÍNDICE

Los resúmenes de los contenidos se presentan en idioma español, al ingresar a cada contenido se accede a la fuente en su formato e idioma original.

## 2 Noticias

Cómo la edición genética está mejorando la calidad, nutrición y seguridad d...	2
La Revolución de la Agricultura Regenerativa: Certificación de AENOR y Epig...	2
Centro de Extensión en Agroecología en Chile para promover la economía circ...	2
Seremi de Agricultura y SAG refuerzan medidas para transparentar comercio d...	3
Bayer pone a prueba una herramienta única de IA generativa para la agricult...	4
Las reglas orgánicas del USDA están cambiando. ¿Está preparada la industria...	4
Método para transformar suelos salinos en tierras de cultivo fértiles	4
Claves de la logística para una producción frutícola con calidad, gestión y...	5
INIA presentó siete nuevas variedades de cereales destinadas a la agricultu...	5
21st.BIO abre una avenida más sostenible para Producción de proteínas lácte...	6
Productores de papa visitan ensayos de nuevas variedades en la provincia de...	6
El 64% de las exportaciones de uvas de mesa chilenas serán de variedades nu...	7
Promueven plan para reducir el nitrógeno de la producción de alimentos	7
La Agricultura Regenerativa: Un enfoque vital para la sostenibilidad ambien...	8
Red Innovagro propone innovaciones en el agro para la producción de aliment...	8

## 10 Publicaciones Científicas

Producción de biocombustibles utilizando Tenebrio molitor: un enfoque soste...	10
Precisión de dos aplicaciones de realidad aumentada basadas en LiDAR para m...	10
La capacidad de los suelos para agregarse, más que el estado de agregación,...	11
Envases de alimentos sostenibles	11
La textura del suelo, la fertilización, las especies de cultivos de cobertu...	11
Aplicaciones de los recursos nutricionales de insectos en la producción ani...	12
Mejora del rendimiento de los modelos de cartografía de la materia orgánica...	13
Características de respuesta y predicciones funcionales de los microorganis...	13
Interés público y común en la agricultura por contrato sostenible	14
Irradiación: una herramienta para la sostenibilidad de la cadena de suminis...	14
Una fertilización adecuada aumenta el secuestro de carbono y nitrógeno	14

## 16 Patentes

Esterilización por plasma frío y método de conservación y almacenamiento en...	16
Método y sistema inteligente de clasificación de alimentos frescos y medio ...	16
Unidad de eliminación de residuos de alimentos	16
Sistemas y métodos de Internet de las cosas (IOT) que implementan una plata...	17

## 18 Proyectos

Proyecto busca mejorar sistema inmune en melones y sandías	18
--	----

# ÍNDICE

Los resúmenes de los contenidos se presentan en idioma español, al ingresar a cada contenido se accede a la fuente en su formato e idioma original.

El proyecto GREENEEN apoya la investigación de una nueva forma de cultivar pa...	18
Obtención de quitosano fúngico a partir de la valorización de subproductos ...	18
Olivicultores de Freirina aprenden a hacer pastas de aceitunas para diversi...	19
Una nueva herramienta permitirá predecir si los envases son sostenibles y f...	19
Más dulces y resistentes a plagas: Las nuevas variedades de berries que des...	20
PTI Hortícola e INIA trabajan por la sostenibilidad en la horticultura loca...	20
Comisión Nacional de Riego apoyará nuevos proyectos para la gestión hídrica...	21
Envase 4.0: La Revolución en la Era Digital y Sostenible del Diseño de Emba...	21
Con cultivo de albahaca, pequeños agricultores de zonas rezagadas diversifi...	22

## 23 Políticas Públicas

SAG Biobío llama a agricultores/as postular a concurso del Programa Recuper...	23
Entrará en vigor la legislación para métodos de muestreo y análisis para mi...	23
Chile y Bolivia implementan la certificación fitosanitaria electrónica para...	23
Hiperpatagónico y Corfo Aysén Potencian Proveedores Locales para Impulsar D...	24
La UE da marcha atrás en los objetivos de sostenibilidad alimentaria y agrí...	25
Comisión Europea cancela nueva regulación de pesticidas	25
INIA y Conagro impulsan primer banco comunitario de producción, oferta y co...	25
Actores público-privados reafirman su compromiso con el desarrollo de una i...	26
Chile es el primer país latinoamericano en implementar certificación digita...	26
Más de 130 personas aprenden sobre agricultura urbana y reciclaje de residu...	27
Control Biológico: Saberes para un futuro sostenible en la agricultura	27

## 29 Mercado

Rechazo de agroexportaciones se reducirá hasta un 90% con nueva herramienta...	29
Tecnología de punta para la cosecha	29
El tamaño del mercado mundial de alimentos y bebidas orgánicos alcanzará un...	29
Lanzan al mercado tomate morado biotecnológico con alto nivel de antioxidan...	30
Aprovechando el poder de los insectos beneficiosos para la protección soste...	30
Calentamiento ohmico ofrece una alternativa sustentable a frutas y verduras...	31
Nuevas variedades de arándanos fueron presentadas en Fruit Logística	31
TOMRA Food presenta sus nuevas soluciones basadas en IA	32
Ampersand® adjuvant amplía la funcionalidad a los pesticidas aplicados al s...	32
Pascual lanza una botella transparente más sostenible para leche	33
Mercado global de fungicidas para el tratamiento de semillas 2023-2030	33
Wiliot lanza plataforma IoT para embalajes	34
El mercado global de frutas y verduras orgánicas aumentará hasta \$68,5 mil ...	34

## 36 Eventos

Conferencia Orgánica Nacional (NOC): Alimentación, Agricultura, Naturaleza,...	36
--	----

# ÍNDICE

---

Los resúmenes de los contenidos se presentan en idioma español, al ingresar a cada contenido se accede a la fuente en su formato e idioma original.

Conferencia sobre el futuro de la agricultura del sudeste 2024: sostenibili...	36
Global Avocado Summit	36
Growth Asia Summit 2024	37
MacFrut 2024	37
Sostenibilidad en la cadena de producción de alimentos	38
TecnoCarne 2024 Brasil	38



# 1. Noticias

## Cómo la edición genética está mejorando la calidad, nutrición y seguridad de los alimentos

Publicada el 22/03/2024

A diferencia de los transgénicos, los productos resultantes son libres de genes provenientes de otros organismos, garantizando la seguridad y calidad de los alimentos. Desde trigo apto para celíacos hasta tomates que duran en buenas condiciones 36 días luego de ser cosechados, esta tecnología ha permitido desarrollar cultivos más nutritivos y resilientes al cambio climático.



[Ver más](#)

## La Revolución de la Agricultura Regenerativa: Certificación de AENOR y Epigen

Publicada el 20/03/2024

En un mundo cada vez más consciente de la importancia de la sostenibilidad y el cuidado del medio ambiente, la Agricultura Regenerativa emerge como una poderosa respuesta a los desafíos agrícolas actuales. La nueva certificación de Agricultura Regenerativa, desarrollada por AENOR en colaboración con Epigen, representa un hito significativo en el impulso hacia prácticas agrícolas más sostenibles y respetuosas con el entorno.



[Ver más](#)

# 1. Noticias

## Centro de Extensión en Agroecología en Chile para promover la economía circular

Publicada el 18/03/2024

El Centro de Extensión en Agroecología y Economía Circular Granja La Pachamama, ubicada en Los Molles, región de Valparaíso, es un espacio de innovación y aprendizaje para el desarrollo de un sistema productivo basado en prácticas sustentables en una zona de extrema restricción hídrica.

[Ver más](#)



## Seremi de Agricultura y SAG refuerzan medidas para transparentar comercio de uva vitivinícola en el Valle del Itata

Publicada el 16/03/2024

Con el propósito de reforzar las directrices normativas para velar por la transparencia de la comercialización de uva vitivinícola y evitar la propagación de la plaga Lobesia botrana, la Seremi de Agricultura y el Servicio Agrícola y Ganadero, SAG, convocaron a diversos actores vinculados al comercio de uva del Valle del Itata. Entre las acciones destacadas se encuentra la exigencia de que las personas que venden la fruta cuenten con el plan operacional de trabajo y la autorización de movimiento de fruta del SAG si la viña se encuentra en un área reglamentada a causa de la presencia de Lobesia botrana y que tengan actualizadas sus declaraciones en el catastro vitícola.

[Ver más](#)



# 1. Noticias

## Bayer pone a prueba una herramienta única de IA generativa para la agricultura

Publicada el 15/03/2024

Bayer anunció la puesta a prueba de un sistema experto GenAI para beneficiar a agricultores y agrónomos de alto nivel en su trabajo diario. La empresa ha estado utilizando datos agronómicos patentados para entrenar un modelo de lenguaje grande (LLM) con años de datos internos, conocimientos de miles de ensayos dentro de su amplia red de pruebas y siglos de experiencia agregada de los agrónomos de Bayer en todo el mundo.



[Ver más](#)

## Las reglas orgánicas del USDA están cambiando. ¿Está preparada la industria alimentaria?

Publicada el 14/03/2024

El cambio más significativo hacia la certificación orgánica ya casi está aquí. Pero a algunos expertos les preocupa que muchas empresas alimentarias no estén preparadas. Mientras el Departamento de Agricultura de EE.UU. se prepara para lanzar sus regulaciones de Fortalecimiento de la Aplicación Orgánica el 19 de marzo, algunos se preguntan si las empresas que no estén preparadas se quedarán atrás.



[Ver más](#)



# 1. Noticias

## Método para transformar suelos salinos en tierras de cultivo fértiles

Publicada el 14/03/2024

En un avance revolucionario, científicos del suelo de la Academia China de Ciencias Agrícolas han transformado vastas extensiones de suelos salinos en fértiles tierras de cultivo. Este logro, realizado en la región del condado de Wuyuan en Mongolia Interior, China, representa un rayo de esperanza frente a uno de los desafíos más persistentes en la agricultura moderna: la salinización del suelo.



[Ver más](#)

## Claves de la logística para una producción frutícola con calidad, gestión y trazabilidad

Publicada el 27/02/2024

La industria frutícola es cada vez más consciente de la importancia de automatizar sus actividades para definir, agilizar y predecir con exactitud la demanda, especialmente en temporadas altas donde existe mayor competitividad.



[Ver más](#)

# 1. Noticias

## INIA presentó siete nuevas variedades de cereales destinadas a la agricultura nacional

Publicada el 03/02/2024

Dos nuevas variedades de trigos destinadas a la producción de pan y dos para la elaboración de pastas, desarrollaron investigadores de INIA Quilamapu en Chillán, como resultado de un intenso y constante proceso de selección que se extendió por quince años. A estas nuevas variedades de trigos se suman tres de Triticale, un importante cereal destinado, principalmente, a la alimentación animal.



[Ver más](#)

## 21st.BIO abre una avenida más sostenible para Producción de proteínas lácteas a escala industrial

Publicada el 31/01/2024

21st.BIO anunció hoy que otorgará acceso a su plataforma tecnológica de fermentación de precisión a los fabricantes de ingredientes, lo que permitirá la producción de proteínas lácteas a un costo competitivo. Esto sigue al exitoso aumento de escala de la proteína beta-lactoglobulina por parte de 21st.BIO, una proteína importante en la leche que proporciona nutrientes y componentes texturales de gran valor a la leche y otros ingredientes lácteos.



[Ver más](#)

# 1. Noticias

## Productores de papa visitan ensayos de nuevas variedades en la provincia de Arauco

Publicada el 30/01/2024

Para evaluar el establecimiento y desarrollo de los ensayos de 12 variedades de semilla certificada de papa, productores/as de este tubérculo de la provincia de Arauco visitaron uno de los tres ensayos que está realizando el Servicio Agrícola y Ganadero (SAG) Biobío en la zona, a través de cual se busca mejorar la calidad y la sanidad del cultivo de la papa, junto con incentivarlos a producir semilla de papa certificada, agregando valor económico a su producción.



[Ver más](#)

## El 64% de las exportaciones de uvas de mesa chilenas serán de variedades nuevas

Publicada el 26/01/2024

El Comité de Uva de Mesa de Frutas de Chile, entregó su tercera estimación para las exportaciones de la temporada 2023-2024, indicando que los envíos superarán las 62.461.069 de cajas, lo cual, representa un crecimiento de 3,3% respecto al ejercicio anterior (2022-2023).

[Ver más](#)





# 1. Noticias

## Promueven plan para reducir el nitrógeno de la producción de alimentos

Publicada el 09/01/2024

Un reciente informe de la ONU presenta una estrategia integral para reducir a la mitad la contaminación por nitrógeno procedente de la agricultura y los sistemas alimentarios en Europa. Lo que incluye la reducción del consumo de carne y productos lácteos, el uso de fertilizantes y el desperdicio de alimentos.

[Ver más](#)



## La Agricultura Regenerativa: Un enfoque vital para la sostenibilidad ambiental

Publicada el 02/01/2024

La Agricultura Regenerativa se erige como una respuesta clave para restaurar la salud y la fertilidad de los suelos degradados, apuntando a transformar las prácticas convencionales y adoptar un enfoque más sostenible. Este movimiento propone una mirada hacia el pasado para aprender de nuestras acciones, integrando lecciones aprendidas a lo largo de generaciones en una práctica agrícola más consciente y respetuosa con el medio ambiente.

[Ver más](#)





# 1. Noticias

---

## Red Innovagro propone innovaciones en el agro para la producción de alimentos sostenible

Publicada el 02/01/2024

La Red INNOVAGRO, promovida por el IICA y es un espacio de intercambio de experiencias, avances tecnológicos, donde todos aprenden. Su objetivo primordial es promover, difundir y posicionar una cultura de innovación entre los agentes estratégicos del sector agroalimentario, a través de la cooperación e intercambio de servicios y sistemas de información.

[Ver más](#)



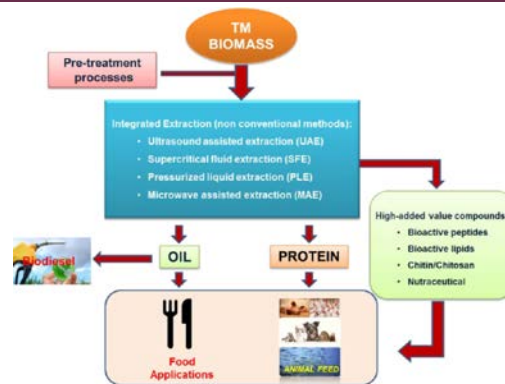
## 2. Publicaciones Científicas

### Producción de biocombustibles utilizando Tenebrio molitor: un enfoque sostenible para la gestión de residuos orgánicos

Publicada el 09/02/2024

Este artículo presenta un estudio sobre la utilización de gusanos de la harina (Tenebrio molitor) para la producción de biocombustibles, ofreciendo un enfoque innovador y sostenible para la gestión de residuos orgánicos. Los gusanos de la harina tienen la capacidad única de consumir una amplia gama de materiales orgánicos, incluidos polisacáridos complejos, transformando estos sustratos en biomasa que puede convertirse en biocombustible.

[Ver más](#)



### Precisión de dos aplicaciones de realidad aumentada basadas en LiDAR para medir el diámetro a la altura del pecho.

Publicada el 01/02/2024

Este estudio examina la precisión en la medición del DBH de las aplicaciones Arboreal Forest (en adelante DA) y Measure (en adelante DM), tomando como referencia las mediciones realizadas por un calibrador forestal preciso (en adelante DC). Se consideraron un número de 615 árboles, de los cuales 395 eran latifoliadas (DAP entre 10 y 73 cm, con un promedio de  $39,73 \pm 9,91$  cm) y 220 eran coníferas (DAP entre 25 y 89 cm, con un promedio de  $52,47 \pm 12,81$  cm), y se tomaron medidas. bajo tiempo soleado, nublado y lluvioso.

[Ver más](#)



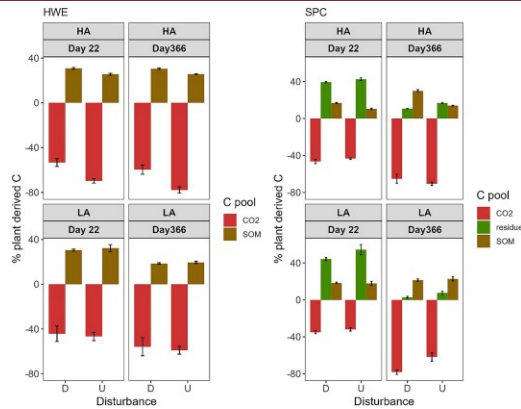
## 2. Publicaciones Científicas

# La capacidad de los suelos para agregarse, más que el estado de agregación, promueve la formación de materia orgánica protegida en el suelo.

Publicada el 11/01/2024

Este estudio proporciona evidencia mecanicista que sugiere que las estrategias de manejo para la acumulación de SOC deben considerar el tipo de suelo, el potencial de agregación y los atributos de las plantas para informar las decisiones sobre la frecuencia de la labranza y los regímenes de cultivo.

[Ver más](#)

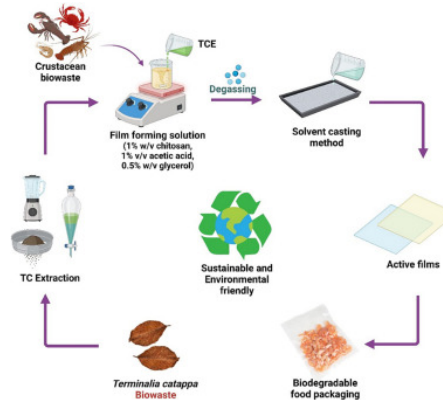


## Envases de alimentos sostenibles

Publicada el 10/01/2024

La utilización de recursos de residuos naturales para películas de embalaje fortalece la industria alimentaria. En este contexto, el objetivo es crear películas activas a base de quitosano mediante la incorporación de extracto de hojas de *Terminalia catappa* L. (TCE) para mejorar las propiedades de barrera y extender la vida útil del camarón en refrigeración. La incorporación de TCE mejora las propiedades mecánicas, microestructurales, UV y de barrera contra la humedad de la película de quitosano debido a interacciones entrecruzadas, lo que da como resultado una película de embalaje robusta y plegable.

[Ver más](#)

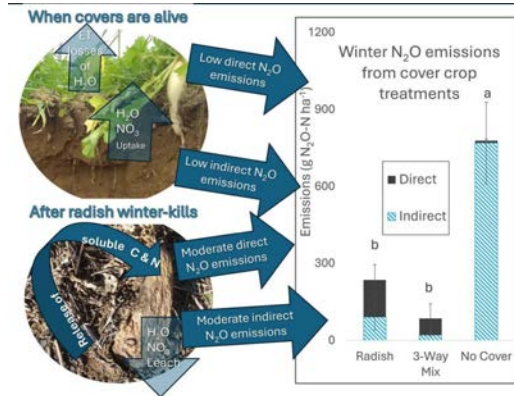


## 2. Publicaciones Científicas

### La textura del suelo, la fertilización, las especies de cultivos de cobertura y el manejo afectan las emisiones de óxido nitroso de las tierras de cultivo sin labranza

Publicada el 10/01/2024

Los cultivos de cobertura reducen el nitrato lixiviado, pero los efectos sobre las emisiones de óxido nitroso (N<sub>2</sub>O) son mixtos. Los cultivos de cobertura pueden reducir las emisiones de N<sub>2</sub>O al reducir los niveles de nitrógeno mineral (N) y la humedad superficial del suelo durante la primavera. Los cultivos de cobertura también pueden aumentar las emisiones de N<sub>2</sub>O al agregar sustratos orgánicos, liberar N durante la descomposición o aumentar el contenido de agua del suelo en verano.

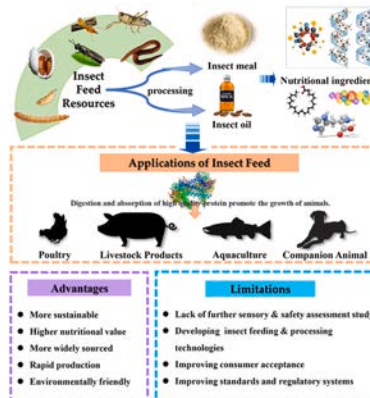


Ver más

### Aplicaciones de los recursos nutricionales de insectos en la producción animal.

Publicada el 09/01/2024

Esta revisión tiene como objetivo brindar un análisis completo del insecto como alimento para animales. En los últimos años, los piensos para insectos se han utilizado en aves de corral, producción ganadera, acuicultura y mascotas. Los impactos positivos del uso de insectos como fuente de alimento incluyen el enriquecimiento nutricional, los beneficios económicos y los méritos ambientales.



Ver más

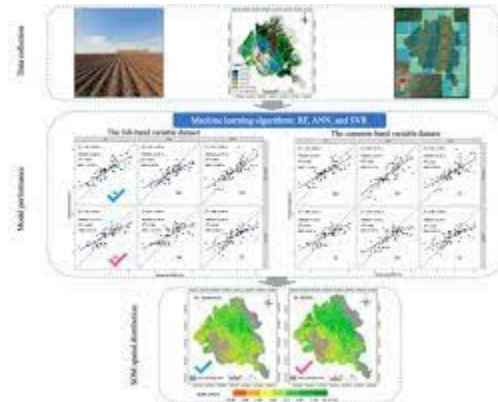


## 2. Publicaciones Científicas

# Mejora del rendimiento de los modelos de cartografía de la materia orgánica del suelo de las tierras de cultivo mediante series temporales de datos de teledetección

Publicada el 09/01/2024

Ante la creciente degradación global del suelo, los datos espacialmente explícitos sobre la materia orgánica del suelo (MOS) de las tierras de cultivo proporcionan datos cruciales para la contabilidad de las reservas de carbono del suelo, la evaluación de la calidad de las tierras de cultivo y la formulación de políticas de gestión eficaces. Como técnica de predicción de información espacial, el mapeo digital de suelos (DSM) se ha utilizado ampliamente para mapear espacialmente información del suelo a diferentes escalas.

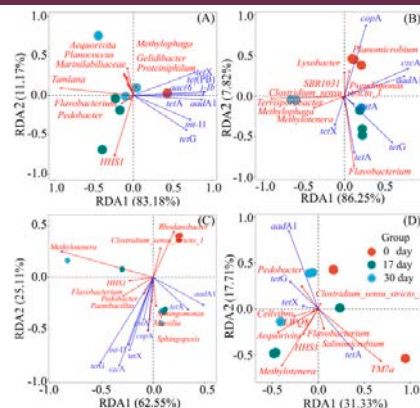


[Ver más](#)

# Características de respuesta y predicciones funcionales de los microorganismos del suelo a metales pesados, antibióticos y genes.

Publicada el 08/01/2024

El conocimiento actual es limitado con respecto a las tecnologías que utilizan biocarbón y microorganismos para tratar simultáneamente suelos contaminados con antibióticos veterinarios (VA) y metales pesados (HM) de diferentes granjas de animales. También se deben investigar más a fondo las contribuciones de los taxones clave y sus similitudes en diferentes granjas de animales bajo estrés VA y HM antes y después de la remediación del suelo.



[Ver más](#)

## 2. Publicaciones Científicas

# Interés público y común en la agricultura por contrato sostenible

Publicada el 06/01/2024

Este artículo de investigación utiliza una visión multidisciplinar para abordar la cuestión del interés público y común en los regímenes de agricultura por contrato. La humanidad se encuentra en un punto crucial en el que los sistemas e instituciones alimentarios deben ofrecer un cambio radical para garantizar el derecho de las personas a la alimentación. La agricultura por contrato actual, influida por la mercantilización de los alimentos, la naturaleza y la tierra, y por la ideología neoliberal, debe reestructurarse hacia un modelo más sostenible.

[Ver más](#)

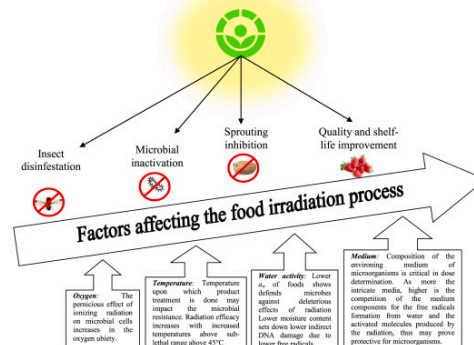


# Irradiación: una herramienta para la sostenibilidad de la cadena de suministro de frutas y hortalizas

Publicada el 05/01/2024

El tratamiento con radiación ionizante de productos frescos es un enfoque no térmico que tiene el potencial de prolongar la vida útil de frutas y verduras con numerosos beneficios sobre los enfoques térmicos. La irradiación es un método físico de conservación de alimentos apto para la inactivación microbiana, mejora de la vida útil e inhibición de la germinación sin pérdidas nutricionales ni residuos químicos.

[Ver más](#)

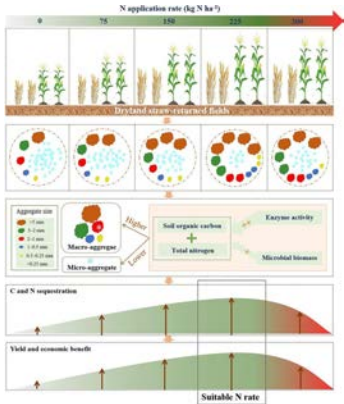


## 2. Publicaciones Científicas

# Una fertilización adecuada aumenta el secuestro de carbono y nitrógeno

Publicada el 03/01/2024

La gestión de la fertilización a largo plazo no sólo es una fuente importante de nutrientes para garantizar la productividad alimentaria, sino que también afecta significativamente al secuestro de carbono orgánico del suelo (SOC) y nitrógeno total (TN) en los agroecosistemas, además de afectar fuertemente a la estructura agregada del suelo y a las características microbiológicas. Se espera que la incorporación de paja favorezca el SOC y el TN.



[Ver más](#)

### 3. Patentes

---

## Esterilización por plasma frío y método de conservación y almacenamiento en atmósfera controlada para kiwis.

Publicada el 01/02/2024

Un método de esterilización por plasma frío y almacenamiento y conservación en atmósfera controlada para kiwis incluye los siguientes pasos: empaquetar los kiwis en una caja de embalaje, realizar una esterilización por plasma frío en los kiwis que se encuentran en la caja de embalaje y luego colocar la caja de embalaje con el Kiwis en condiciones de esterilización por plasma frío para almacenamiento en atmósfera.

[Ver más](#)

## Método y sistema inteligente de clasificación de alimentos frescos y medio de almacenamiento.

Publicada el 26/01/2024

El sistema inteligente de clasificación de alimentos frescos comprende un sistema de gestión de pedidos, un sistema operativo inteligente MRP, un sistema de clasificación inteligente y un sistema de servicio de distribución. El sistema operativo inteligente MRP lleva a cabo una alerta temprana a largo plazo y un análisis instantáneo de acuerdo con la información de la demanda de pedidos y los datos históricos para predecir el volumen de ventas y activar una alarma o emitir un plan de orden de compra.

[Ver más](#)

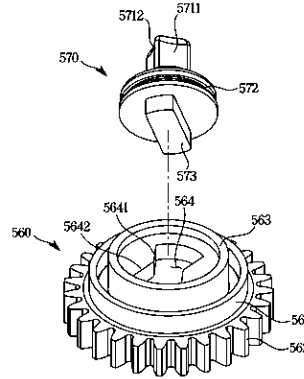


### 3. Patentes

## Unidad de eliminación de residuos de alimentos

Publicada el 11/01/2024

La unidad de eliminación de residuos de alimentos comprende: una carcasa; una caja de trituración dispuesta en la carcasa de manera que sea posible su separación desde el interior hacia el exterior de la carcasa, eliminando así los residuos de alimentos; una trituradora giratoria, que está acoplada para ser giratoria con respecto a la superficie inferior de la caja de trituración, girando así dentro de la caja de trituración para eliminar los residuos de alimentos.

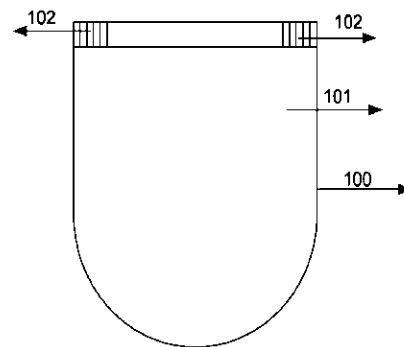


[Ver más](#)

## Sistemas y métodos de Internet de las cosas (IOT) que implementan una plataforma de medición del desperdicio de alimentos basada en datos

Publicada el 11/01/2024

La presente solicitud se refiere en general al método de medición de residuos de alimentos procedentes de la compra recurrente de alimentos, actividades de donación de alimentos y más específicamente al uso de electrónica impresa flexible integrada en bolsas, cajas o recipientes de recogida de sustancias nutritivas para obtener datos de las bolsas o recipientes que contienen residuos de sustancias nutritivas y la conversión de los datos a un formato adecuado para un transformador de visión por computador entrenado.



[Ver más](#)

## 4. Proyectos

### Proyecto busca mejorar sistema inmune en melones y sandías

Publicada el 22/03/2024

A través de hongos endófitos, el Fondo de Innovación para la Competitividad ejecutado por INIA Rayentué con recursos del Gobierno Regional de O'Higgins, trabajará en cucurbitáceas para -entre otras cosas- avanzar en la eliminación de químicos plaguicidas y mejorar el sabor de estas frutas de verano.

[Ver más](#)



### El proyecto GREEN apoya la investigación de una nueva forma de cultivar patatas

Publicada el 21/03/2024

El proyecto, financiado por el Instituto Nacional de Alimentación y Agricultura (USDA NIFA) del Departamento de Agricultura de EE. UU. para promover los cultivos de papa y tomate, dio origen a una nueva empresa de mejoramiento de papa que Douches ha estado explorando desde entonces.

[Ver más](#)



## 4. Proyectos

### Obtención de quitosano fúngico a partir de la valorización de subproductos agroalimentarios

Publicada el 16/03/2024

El objetivo general es la valorización completa de residuos vegetales procedentes del sector alimentario de la Región de Murcia, mediante su procesado en sustratos para la producción fúngica de quitosano y la obtención de extractos ricos en fibra alimentaria, con la finalidad de desarrollar nuevas formulaciones alimentarias y materiales sostenibles para el sector del mueble.



[Ver más](#)

### Olivicultores de Freirina aprenden a hacer pastas de aceitunas para diversificar productos y agregar valor

Publicada el 06/03/2024

En el sector de Las Tablas las y los olivicultores aprendieron a elaborar tres tipos de pasta de aceituna en el marco del proyecto “Transferencia Valorización de la Olivicultura de la Comuna de Freirina” desarrollado por INIA Intihuasi y financiado por el Gobierno Regional de Atacama.



[Ver más](#)

## 4. Proyectos

### Una nueva herramienta permitirá predecir si los envases son sostenibles y funcionales

Publicada el 06/03/2024

El Cluster de Innovación de Envase y Embalaje coordina el proyecto PACKCompute, cofinanciado por el Ministerio de Industria, en el que participan la entidad Funcional Print Cluster como líder de comunicación; el centro tecnológico AINIA y Nettrim Technology como responsables del desarrollo técnico; y Ródenas y Rivera e IP3 Desarrollos como empresas validadoras de la herramienta.

[Ver más](#)



### Más dulces y resistentes a plagas: Las nuevas variedades de berries que desarrollan expertos italianos

Publicada el 05/03/2024

El proyecto, denominado BreedingValue y con una duración de cuatro años hasta 2024, se centra en el germoplasma: las semillas, plantas y partes de plantas útiles para el cultivo, la investigación y la conservación.

[Ver más](#)





## 4. Proyectos

### PTI Hortícola e INIA trabajan por la sostenibilidad en la horticultura local

Publicada el 27/02/2024

Con el objetivo de fortalecer la competitividad de la horticultura regional, mediante la incorporación de prácticas sostenibles que permitan la producción de hortalizas de calidad, inocuas y con valor agregado, el Instituto de Investigaciones Agropecuarias INIA Intihuasi, a través del Programa Territorial Integrado PTI Hortícola, financiado por Corfo y ejecutado por Gedes, está realizando una serie de talleres relacionados a prácticas sostenibles.



[Ver más](#)

### Comisión Nacional de Riego apoyará nuevos proyectos para la gestión hídrica de pequeños agricultores

Publicada el 01/02/2024

Estas iniciativas, asignadas a consultores de la Ley de Riego en marco del Programa de Pequeña Agricultura, deberán ser presentados al llamado 201-2024 “Banco de proyectos para la pequeña agricultura y la seguridad alimentaria”, que dispone de \$600 millones para la Región de Coquimbo.



[Ver más](#)

## 4. Proyectos

### Envase 4.0: La Revolución en la Era Digital y Sostenible del Diseño de Embalajes

Publicada el 23/01/2024

En una era en la que la tecnología y la sostenibilidad se entrelazan para redefinir industrias, el proyecto PACKCompute surge como una iniciativa revolucionaria en el mundo del diseño de envases. Este proyecto pionero, liderado por el Clúster de Envase y Embalaje de la Comunidad Valenciana, cuenta con un papel clave de AINIA como centro experto en tecnologías aplicadas al proyecto.

[Ver más](#)



### Con cultivo de albahaca, pequeños agricultores de zonas rezagadas diversifican producción hidropónica

Publicada el 05/01/2024

El cultivo de hortalizas hidropónicas bajo invernadero permite un ahorro de agua de hasta un 60% por lo que las y los beneficiarios han visto a este sistema como un salvavidas ante la crisis hídrica. El Programa Transferencia Tecnológica para Cultivos de hortalizas hidropónicas en la Región de Coquimbo, atiende a 46 beneficiarios/as de los cuales el 61% son mujeres campesinas y consideró la habilitación de sistemas hidropónicos bajo invernaderos.

[Ver más](#)



## 5. Políticas Públicas

### SAG Biobío llama a agricultores/as postular a concurso del Programa Recuperación de Suelos

Publicada el 13/03/2024

Este programa busca incentivar la recuperación productiva de los suelos y la mantención de los niveles de mejoramiento alcanzados en éstos, a través de prácticas como la rehabilitación de suelos, establecimiento de cubierta vegetal, enmiendas calcáreas, fertilidad fosfatada, entre otras.

[Ver más](#)



### Entrará en vigor la legislación para métodos de muestreo y análisis para micotoxinas y toxinas vegetales

Publicada el 12/03/2024

En días pasados se aprobó la nueva legislación sobre métodos de muestreo y análisis de micotoxinas y toxinas vegetales en la Unión Europea (UE). El fundamento de los cambios propuestos se soporta en la información científica y en el apoyo prestado desde el laboratorio de referencia de la UE en materia de micotoxinas y toxinas vegetales. El cual actualizó los criterios de funcionamiento analítico de las micotoxinas.

[Ver más](#)



## 5. Políticas Públicas

### Chile y Bolivia implementan la certificación fitosanitaria electrónica para el intercambio de productos agrícolas

Publicada el 17/02/2024

Chile y Bolivia dan un importante paso hacia la eficiencia de sus intercambios comerciales en el sector agropecuario con la implementación de la Certificación Electrónica Fitosanitaria (ePhyto) en modalidad Sin Papel. La iniciativa representa un avance significativo en la gestión de la sanidad fitosanitaria entre ambas naciones, facilitando el proceso de intercambio de productos agropecuarios a través de un sistema digitalizado que promueve la agilidad y seguridad en las transacciones comerciales.



[Ver más](#)

### Hiperpatagónico y Corfo Aysén Potencian Proveedores Locales para Impulsar Desarrollo Sostenible Regional

Publicada el 17/02/2024

Comprometidos con el desarrollo regional, Corfo Aysén y el Supermercado Hiperpatagónico, están impulsando una iniciativa que busca fortalecer las capacidades y competencias de los proveedores locales, especialmente en las áreas de verduras, carne y productos gourmet. El objetivo es fortalecer la cadena logística alimentaria en Aysén mediante el plan de mejoramiento de proveedores del Supermercado Hiperpatagónico, contribuyendo al desarrollo estratégico de la región.



[Ver más](#)



## 5. Políticas Públicas

### La UE da marcha atrás en los objetivos de sostenibilidad alimentaria y agrícola

Publicada el 13/02/2024

Una propuesta de la Comisión Europea ha recomendado una reducción neta del 90% en las emisiones de gases de efecto invernadero (GEI) para 2040, pero ha eliminado las referencias originales al papel de la agricultura y los cambios dietéticos para lograrlo. El 6 de febrero, la Comisión Europea publicó una evaluación de impacto detallada sobre posibles vías para alcanzar el objetivo acordado de hacer que la Unión Europea sea climáticamente neutra para 2050.

[Ver más](#)



### Comisión Europea cancela nueva regulación de pesticidas

Publicada el 09/02/2024

La presidenta del organismo, Úrsula von der Leyen, confirmó que la decisión fue tomada en un intento por conciliar con el sector, cuyos paros y bloqueos de caminos van directamente en desmedro de la economía de los países comunitarios.

[Ver más](#)





## 5. Políticas Públicas

### INIA y Conagro impulsan primer banco comunitario de producción, oferta y conservación de semillas tradicionales de Chile

Publicada el 30/01/2024

Como un hito para el sector agrícola fue considerada la inauguración del Centro de Oferta Varietal (COV) de San Carlos, a la que asistieron agricultores y agricultoras campesinas, profesionales del sector y autoridades.

[Ver más](#)



### Actores público-privados reafirman su compromiso con el desarrollo de una industria alimentaria más sostenible, innovadora y desplegada en el territorio

Publicada el 16/01/2024

Este martes 16 de enero se realizó la segunda sesión del Consejo Directivo Ampliado del Programa Estratégico Nacional Transforma Alimentos, celebrada en su tercer periodo de ejecución. En la instancia se presentaron los avances al año 7 de ejecución y en especial, las acciones desarrolladas en 2023, además del plan para el 2024 y los desafíos de largo plazo.

[Ver más](#)



## 5. Políticas Públicas

### Chile es el primer país latinoamericano en implementar certificación digital fitosanitaria con Corea

Publicada el 11/01/2024

Se trata de ePhyto un sistema electrónico utilizado para gestionar y emitir documentos fitosanitarios de manera digital. Este tipo de certificación está diseñado para facilitar y agilizar los procesos relacionados con la importación y exportación de productos agrícolas, garantizando al mismo tiempo la seguridad y sanidad de las plantas y productos vegetales.

[Ver más](#)



### Más de 130 personas aprenden sobre agricultura urbana y reciclaje de residuos orgánicos en talleres de INIA

Publicada el 08/01/2024

El objetivo de los talleres fue enseñar a utilizar los residuos orgánicos domiciliarios para obtener un producto altamente nutritivo para el cultivo de hortalizas en huertas comunitarias ubicadas en diferentes puntos de la Región de Coquimbo.

[Ver más](#)



## 5. Políticas Públicas

### Control Biológico: Saberes para un futuro sostenible en la agricultura

Publicada el 02/01/2024

Cursos de especialización para profesionales y técnico en control biológico de plagas permitirá a los participantes transferir los valiosos conceptos y conocimientos adquiridos para contribuir al desarrollo de prácticas agrícolas sustentables. En una ceremonia realizada en el INIA La Cruz, con la presencia de la Seremi de Agricultura de la Región de Valparaíso, Yolanda Cisternas, se hizo entrega de los certificados a los 28 participantes del curso Control Biológico de plagas para una agricultura sustentable.

[Ver más](#)



## 6. Mercado

### Rechazo de agroexportaciones se reducirá hasta un 90% con nueva herramienta tecnológica

Publicada el 14/03/2024

La solución “Visibility” de ProducePay, permitirá a los agroexportadores tomar decisiones más estratégicas, sin arriesgar su rentabilidad y reduciendo el desperdicio de alimentos. ProducePay, la plataforma de comercio internacional de productos agrícolas, anuncia el lanzamiento de su solución Visibility, la cual permite una mayor transparencia, calidad y visibilidad en la cadena de suministro hortofrutícola, desde el campo hasta su destino final.

[Ver más](#)



### Tecnología de punta para la cosecha

Publicada el 14/03/2024

El equipo Lexion 7700 Terra Trac de CLAAS, comercializado por Dercomaq, es la última tecnología en cosecha a nivel mundial ya que los datos que genera pueden ser recopilados y evaluados, ayudando a cuidar los recursos y mejorando sus procesos operativos. La cosechadora cuenta con un sistema inteligente de asistencia, Cemos Automatic, que ayuda de forma activa durante todo el trabajo.

[Ver más](#)





## 6. Mercado

### El tamaño del mercado mundial de alimentos y bebidas orgánicos alcanzará un valor de 785,53 mil millones de dólares en 2033

Publicada el 08/03/2024

El tamaño del mercado mundial de alimentos y bebidas orgánicos se valoró en 227,45 mil millones de dólares en 2023 y se espera que el tamaño del mercado mundial de alimentos y bebidas orgánicos alcance los 785,53 mil millones de dólares en 2033, según un informe de investigación publicado por Spherical Insights & Consulting.

[Ver más](#)



### Lanzan al mercado tomate morado biotecnológico con alto nivel de antioxidantes y antocianinas

Publicada el 07/03/2024

Tras dos décadas de investigación, la empresa Norfolk Plant Sciences, logró una alternativa saludable y fácil de cultivar en el entorno doméstico, marcando un hito en huertos caseros y la bioingeniería. En un avance sin precedentes en la horticultura doméstica, la empresa de biotecnología Norfolk Plant Sciences lanzó al mercado las semillas de tomate morado, el primer cultivo alimentario genéticamente modificado destinado para el cultivo en jardines y huertas caseras.

[Ver más](#)



## 6. Mercado

### Aprovechando el poder de los insectos beneficiosos para la protección sostenible de cultivos de frutas y verduras

Publicada el 26/02/2024

El Mercado de Insectos Benéficos se refiere a la industria involucrada en la producción, distribución y utilización de insectos beneficiosos con fines agrícolas. Los insectos beneficiosos son organismos como las mariquitas, las crisopas, los ácaros depredadores y las avispas parásitas que pueden ayudar a controlar las plagas en los cultivos agrícolas mediante métodos de control biológico.

[Ver más](#)



### Calentamiento ohmico ofrece una alternativa sustentable a frutas y verduras procesadas

Publicada el 16/02/2024

El calentamiento óhmico de alimentos consiste en la aplicación de alta tensión al producto que fluye dentro de una unidad de intercambio de calor. El alimento líquido reacciona como una resistencia eléctrica y genera calor por efecto Joule. La tecnología puede aplicarse a diversos productos procesados, como alimentos infantiles, sopas, salsas y productos precocinados.

[Ver más](#)



## 6. Mercado

### Nuevas variedades de arándanos fueron presentadas en Fruit Logística

Publicada el 13/02/2024

Onubafruit presentó sus 5 nuevas variedades de arándanos. El gerente de la empresa, Francisco Sánchez, dijo al diario Almería que son variedades que están en plena producción, con magníficos resultados, y que están dando a conocer al mundo en la feria hortofrutícola más importante. Se trató de Demba, Sana, Selma, Aila y FV1905.

[Ver más](#)



### TOMRA Food presenta sus nuevas soluciones basadas en IA

Publicada el 13/02/2024

TOMRA Food ha desvelado en Berlín su nueva estructura organizativa, más ágil y optimizada, ha presentado sus soluciones de clasificación, calibrado y envasado, y ha lanzado tres nuevas soluciones de clasificación y calibrado basadas en IA.

[Ver más](#)



## 6. Mercado

### Ampersand® adjuvant amplía la funcionalidad a los pesticidas aplicados al suelo

Publicada el 02/02/2024

Attune Agriculture, the leader in developing performance based agricultural products using hydrocolloid technology, shared new research for Ampersand adjuvant showing significant performance increases when paired with soil applied insecticide and fungicide. This expands the functionality of Ampersand which was previously recommended for foliar applications. The soil insecticide trial, conducted at RD4AG in Yuma, AZ, evaluated Safari® insecticide on Silverleaf Whitefly and melons.



[Ver más](#)

### Pascual lanza una botella transparente más sostenible para leche

Publicada el 31/01/2024

Pascual avanza hacia la sostenibilidad y la innovación con el lanzamiento de la botella transparente más sostenible para leche. Está diseñada especialmente para el sector de la hostelería. Esta nueva botella de 1.5 litros, está fabricada con plástico 100% reciclable y sin tintas, representa un avance significativo en la búsqueda de soluciones sostenibles.

[Ver más](#)





## 6. Mercado

### Mercado global de fungicidas para el tratamiento de semillas 2023-2030

Publicada el 29/01/2024

Seed treatment fungicide is gaining popularity among farmers as agricultural chemicals are being applied to the seeds or younger seedlings, it provides protection to the crop from fungal diseases and also reduces plant vigor, which helps in increasing crop productivity. These factors help in increasing the global seed treatment fungicide market. The seed treatment fungicide market is continuously evolving as it provides several benefits to the farmers such as protection of seeds from fungal disease, enhancing the overall crop health, helps in increasing crop productivity.

[Ver más](#)



### Wiliot lanza plataforma IoT para embalajes

Publicada el 12/01/2024

Wiliot, la nueva empresa de Internet de las cosas (IoT), exhibirá su tecnología de IoT ambiental en el Big Show 2024 de la Federación Nacional de Minoristas de EE. UU. (NRF) en la ciudad de Nueva York. Ambient IoT es una evolución de las tecnologías heredadas de IoT y RFID [identificación por radiofrecuencia]. La plataforma de visibilidad ambiental de IoT de Wiliot conecta lo digital y lo físico a través de los píxeles de IoT de la empresa.

[Ver más](#)



# 6. Mercado

## El mercado global de frutas y verduras orgánicas aumentará hasta \$68,5 mil millones para 2028

Publicada el 04/01/2024

Según el informe sobre el mercado global de frutas y verduras orgánicas de 2024 de The Business Research Company, el mercado de frutas y verduras orgánicas ha experimentado un crecimiento sólido, alcanzando los 43,47 mil millones de dólares en 2023 y está listo para escalar aún más. , proyectando un aumento sustancial a 47.700 millones de dólares en 2024 .



[Ver más](#)

## 7. Eventos

### Conferencia Orgánica Nacional (NOC): Alimentación, Agricultura, Naturaleza, Clima y Personas

Publicada el 07/03/2024

La Conferencia Orgánica Nacional de OF&G es un evento anual creado para servir a la comunidad de partes interesadas dentro y alrededor del sector orgánico. El evento ha crecido en número de asistentes y en perfil ya que cada año abren las puertas a socios que trabajan con ellos para construir una excelente conferencia sobre alimentación y agricultura. Fecha: 1 de julio de 2024 - 2 de julio de 2024.



[Ver más](#)

### Conferencia sobre el futuro de la agricultura del sudeste 2024: sostenibilidad y productividad

Publicada el 07/03/2024

Por segundo año, Country Land and Business Association (CLA) y Virgin Money se asocian con Plumpton College para organizar la Conferencia sobre el futuro de la agricultura del sureste el jueves 18 de abril de 2024. Los oradores principales y los talleres brindarán soluciones prácticas para agricultores y propietarios de tierras, centrándose en impulsar la productividad y la rentabilidad de forma sostenible.



[Ver más](#)

## 7. Eventos

### Global Avocado Summit

Publicada el 07/03/2024

El Global Avocado Summit ya está confirmado para el jueves 21 de noviembre de 2024 en Centro de Eventos Casino Monticello, organizado por el Comité de Paltas de Chile, asociación independiente, que representa a agricultores, productores, comercializadores y distribuidores chilenos, cuyo propósito es fomentar el desarrollo sustentable de la industria y difundir sus buenas prácticas y Yentzen Group, empresa líder en organización de eventos de alta gama de la industria agrícola.



[Ver más](#)

### Growth Asia Summit 2024

Publicada el 07/03/2024

Después de un segundo evento de gran éxito en 2023, la Cumbre de Asia sobre el Crecimiento regresa en 2024 para explorar las últimas oportunidades de mercado en toda la región que está impulsando el crecimiento de las industrias globales de alimentos, bebidas y nutrición. El evento contará con amplios conocimientos de expertos de una serie de marcas de renombre, académicos líderes, especialistas en tendencias y mercados, expertos en políticas y los proveedores más innovadores. 16 JUL 2024 – 18 JUL 2024.



[Ver más](#)



## 7. Eventos

### MacFrut 2024

Publicada el 07/03/2024

Macfrut es una feria líder para los profesionales del sector hortofrutícola nacional (Italia) e internacional. Las grandes premisas de la exposición, el creciente número de empresas italianas y extranjeras que participan, los espacios dinámicos y una amplia gama de iniciativas destinadas a promover la innovación y la internacionalización son las características que la convierten en un evento clave para profesionales y compradores. 8 - 9 - 10 de mayo de 2024 - Rimini - Centro de Exposiciones.



[Ver más](#)

### Sostenibilidad en la cadena de producción de alimentos

Publicada el 02/03/2024

El nuevo marco de las políticas de la Unión Europea en materia de sostenibilidad, como el Pacto Verde Europeo (Green Deal), las Estrategias sobre Biodiversidad o «From farm to fork» suponen un gran reto para las empresas implicadas en la producción de alimentos. Reorientar los modelos de producción para que estén en equilibrio con la naturaleza y promuevan el mantenimiento de la biodiversidad, es un factor clave para incrementar la competitividad y la resiliencia de la producción de alimentos en la Unión Europea. Martes, 23 de Abril de 2024.

[Ver más](#)

# ainia

## 7. Eventos

---

### TecnoCarne 2024 Brasil

Publicada el 17/02/2024

TecnoCarne es reconocido como el principal evento del sector de la proteína animal, presentando innovaciones, tecnologías y tendencias que marcan el futuro del mercado. Con la presencia garantizada de expositores líderes de la industria, expertos de renombre, socios influyentes y proyectos de contenidos, el evento reúne a toda la cadena productiva de la industria cárnica. 18-21 Junio 2024.

[Ver más](#)

